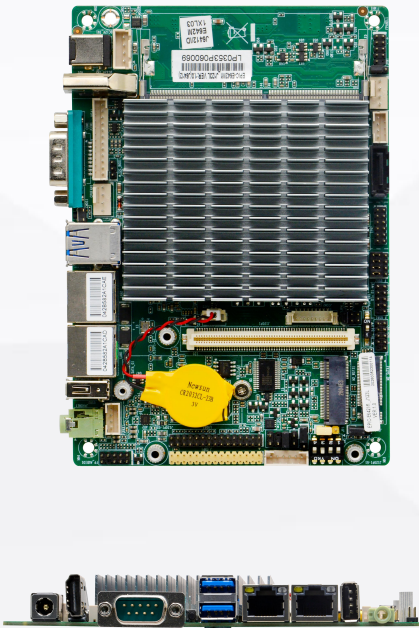
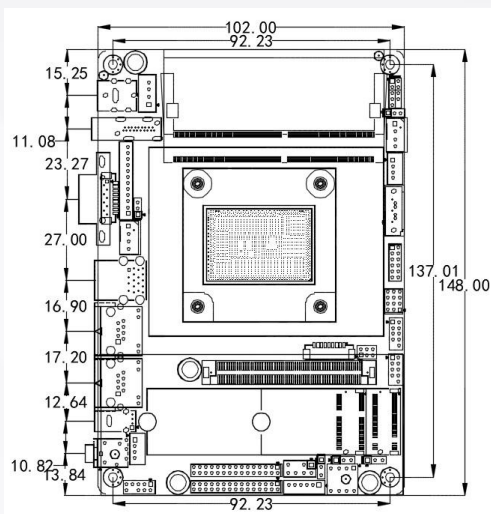


接口标示图:



产品尺寸图:



详细规格表:

处理器	集成 Intel®Celeron J6412 2.0GHz 四核四线程处理器 ,TDP 10W 可兼容 Intel® Elkhart Lake 全系列 CPU, 可供客户灵活选择
芯片组	SOC
内存	1* DDR4 SODIMM 内存插槽, 支持 3200MHz 内存,最大支持 32GB
显示	集成 Intel® UHD Graphics 核心显卡 1* VGA 接口,支持的最高分辨率为: 1920x1080@60Hz 1* HDMI1.4 接口,支持的最高分辨率为: 3840x2160@24Hz 1* LVDS 接口,支持双通道 24BIT,与 EDP 通过跳冒二选一
网络	2* Intel I210AT 1GbE 网卡,支持网络唤醒、PXE 功能
存储	1* 7pin SATA3.0 硬盘接口, 传输速率达 6Gbps 1* M.2 插槽,支持 M.2 Key M 2280 NVME PCIE 3.0X1 规格 SSD Note:M.2 SSD 可支持 SATA 规格 SSD,需改 BIOS
音频	板载 ALC897 7.1+2 声道高保真音频控制器,支持 MIC/Line-out 功放 功放建议使用 4Ω3W 喇叭
扩展插槽	1* M.2 插槽, 支持 M.2 Key E 2230 WIFI/蓝牙模块 1* 120pin 高速座子,包括 4 个 TTL/2* PCIE,1*DP,8 路 GPIO 等信号
背板 I/O	1* DC 12V 电源输入接口 1* DB9 RS232 串口,与内置 JCOM1 为二选一 1* HDMI1.4 显示接口 2* Type-A USB3.0 接口(5Gbps),1* Type-A USB2.0 接口 2* RJ45 千兆网络接口 1* Line-out (绿色)
内置 I/O	1* DC 电源接口,1*4pin PH=2.5mm,支持 12V 电源输入输出 1* JVGA 接口 1*12pin,PH=2.0mm,与高速座子里的 DP 信号为二选一 1* LVDS 接口,2*15pin,PH=2.0mm,支持双通道 24BIT 1* EDP 接口(黄色),2*15pin,PH=2.0mm,与 LVDS 为二选一,通过跳冒选择 1* 屏背光供电接口 1*6pin,PH=2.0mm 4* USB2.0 接口,2*5pin PH=2.0mm 1* RS232 串行接口,1*9pin,PH=1.25mm,支持 RS485/422 功能 1* 硬盘供电接口 1*4pin PH=2.0mm 1 前置音频接口 2*5pin PH=2.0mm, 1* 功放接口 1*4pin PH=2.0mm 1* 前面板功能按钮和指示灯接口 2*5pin 1* TPM 接口 ESPI 规格 2*6pin,PH=2.0mm
风扇接口	1*4pin CPU 智能风扇接口,1*4pin 系统风扇接口
BIOS	128Mb Flash ROM
看门狗	支持硬件复位功能(256 级, 0~255 秒)
操作系统	Windows 10/Windows 11/Linux
电源类型	采用 DC 12V 电源供电
工作温度	-20°C ~ 60°C
储存温度	-20°C ~ 70°C
工作湿度	5%-95%相对湿度,无冷凝
尺寸	148mm x 102mm

订购信息:

No	Mode	Processor	Frequency	Southbridge	Memory	VGA	HDMI	LVDS	EDP	LAN	USB	COM	RS485/422	Power
1	EPIC-E642M1_J123L VER:1.0(J6412)	J6412	2.0G	/	1*SODDR4	1	1	1	1	2*210AT	7	2	COM2	DC12V
2	EPIC-EH120_J726L VER:1.0(N6211)	I7-1255U	1.2G	/	1*SODDR4	1	1	1	1	2*210AT	7	2	COM2	DC12V

